

YN115CPN8RPIO IO-Link-Master



IO-Link-Master DIN-Schienenvariante mit PROFINET IO, Modbus/TCP, OPC UA



Vorteile

- Acht IO-Link-Master-Ports zu PROFINET IO ermöglichen bis zu acht Sensor- oder Aktuator-Anschlüsse an nur einem Master
- Zusätzlicher Digitaleingang pro Port
- Abziehbare Einsteckklemmen und Schraubklemmen für IO-Link und Stromversorgung
- IP20-Gehäuse für DIN-Schienenmontage
- PROFINET IO und Modbus/TCP-Zugriff auf IO-Link-Prozesse, Ereignis- und Servicedaten
- Unterstützung von OPC UA
- Integrierter Webserver und IODD-Interpreter
- Dual-Ethernet-Ports über RJ45
- Mehrfarbige LEDs zur Anzeige von Geräte-, Netzwerk- und Port-Status-Informationen
- Großer Betriebstemperaturbereich: -40° bis +70°C (-40° bis +158°F)
- IO-Link V1.0 und V1.1 kompatibel
- IO-Link COM1, COM2 und COM3 (230K Baudrate)

Beschreibung

Die IO-Link-Master der Serie Y überzeugen selbst in den anspruchsvollsten industriellen Kommunikationsapplikationen.

Das YN115CPN8RPIO Feldbusmodul mit acht IO-Link-Ports wird direkt auf der DIN-Schiene montiert und ist kompatibel mit IO-Link V1.0 und V1.1. Es dient als Gateway-Lösung und unterstützt PROFINET IO Feldbussysteme.

Die leistungsfähige Web-Schnittstelle und der integrierte IODD-Interpreter ermöglichen die Konfiguration und Diagnose des IO-Link-Masters direkt per Tablet oder Smartphone, sowie das schnelle und einfache Lesen, Parametrieren und Konfigurieren der daran angeschlossenen IO-Link-Geräte. Dank IO-Link V1.1 können angeschlossene Geräte einfach ausgetauscht und die Konfigurationsparameter automatisch vom Master auf das Ersatzgerät heruntergeladen werden.

Über verschiedene Kommunikationsprotokolle wie PROFINET IO, Modbus/TCP und OPC UA bieten die IO-Link-Master der Serie Y einen parallelen Datenzugriff für mehrere Controller gleichzeitig.

Hauptmerkmale

- Integrierter Webserver und IODD-Interpreter zur Konfiguration von und Zugriff auf Diagnoseinformationen der angeschlossenen IO-Link-Geräte und des Feldbusmoduls (z. B. Einstellung der IP-Adresse und Subnetzmaske) ohne spezielle Software
- Speichermöglichkeit der Konfiguration der angeschlossenen Geräte im Speicher des IO-Link-Masters, sodass das System selbst ohne übergeordnete SPS betrieben werden kann und Sensoren über eine automatische Parametrierung fehlerfrei ausgetauscht werden können
- IIoT-fähig, dank der integrierten OPC UA Schnittstelle, die eine sichere, unterbrechungsfreie und transparente Datenübertragung zwischen der Feldebene (Sensor/ Aktuator) und übergeordneten Cloud-Systemen gemäß den Anforderungen von Industrie 4.0 ermöglicht
- Schnelle und einfache Montage auf Standard-DIN-Schienen
- Abziehbare Steckverbinder (im Lieferumfang IO-Link-Master enthalten) bieten erhöhte Flexibilität und Zeitersparnis in allen Einbaulagen
- Durch ihre industrietauglichen Komponenten und eine redundante Stromversorgung sind die IO-Link-Master der Serie Y hervorragend geeignet für kritische Anwendungssituationen
- Mehrfarbige LEDs zur Anzeige von Status- und Diagnoseinformationen pro Kanal

Hauptfunktionen

IO-Link-Master ermöglichen die gemeinsame Vernetzung aller Bereiche einer Betriebsanlage, über die Management-Ebene (ERP) bis zur Feldebene (Sensoren und Aktuatoren), wodurch sich die Verfügbarkeit und Effizienz der Maschinen und Anlagen erhöht. Zudem sind IO-Link-Master der Serie Y so konzipiert, dass sie problemlos vollständig in industrielle Kommunikationsnetze integriert werden können.

Referenzen

Bestellcode

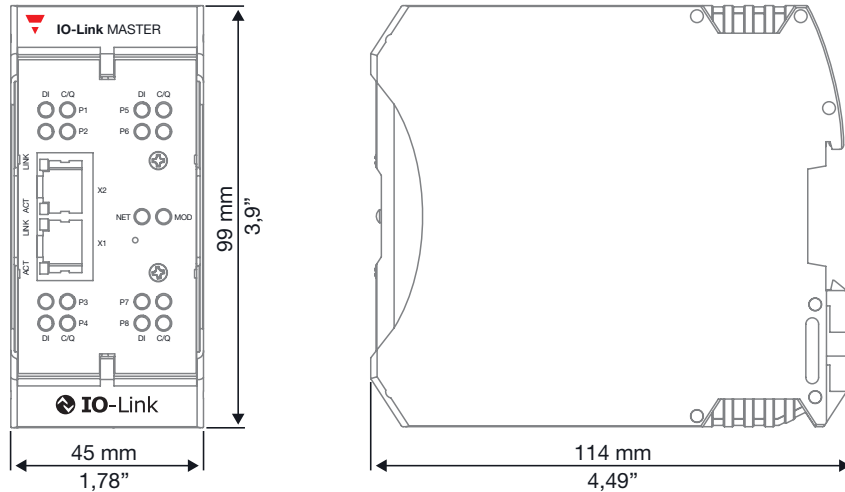
YN115CPN8RPIO

Struktur



Element	Funktion
A	Eingang Stromversorgung
B	IO-Link-Ports
C	Ethernet-Ports, RJ45
D	DIN-Schiene

Abmessungen



Merkmale

Allgemeines

Konfiguration	Integriert Web-Schnittstelle, IO-Link, PROFINET IO und Modbus/TCP
Datenspeicherung	Automatisch oder manuell - Upload und/oder Download
Gerätevalidierung	Ja
Datenvalidierung	Ja
Diagnose	IO-Link, PROFINET IO und Modbus/TCP
Leistungsstarke Web-Schnittstelle	Eigenschaften: Firmware-Upgrades verfügbar; passwortgeschützte Administrator-, Bediener- und Benutzerkonten; ISDU-Batch-Handling; Laden von IODD-Dateien zur IO-Link-Gerätekonfiguration; IODD-Handler parst XML-Dateien für Lesbarkeit und Konfiguration; Protokolldateien; Speichern/Laden von Konfigurationsdateien
Upgrade-fähige Firmware	Ja (über Web-Oberfläche)
Remote-Parametrierung	Ja

Stromversorgung

Bemessungsbetriebsspannung U_e	18 - 30 VDC
Nennstrom	3.7 A max. bei 24 VDC
Stromaufnahme (Systemelektronik)	155 mA bei 24 VDC
Stromverbrauch (Systemelektronik)	3.75 W



Mechanische Daten

Gehäusematerial	Polyamid 66 Spritzguss (Verguss)
Kanäle	8x IO-Link / Digitale I/O (konfigurierbar)
	8x Digitaleingang DI
	2 x Ethernet
Gewicht	272 g
Installation	DIN-Schienenmontage

Klima

Schutzart	IP20
Umgebungstemperatur	Betrieb: -40°C bis +70°C (-40°F bis +158°F)
	Lagerung: -40°C bis +85°C (-40°F bis +185°F)
Raumfeuchtigkeit (nicht kondensierend)	Betrieb: 10% bis 95%
	Lagerung: 10% bis 95%
Stoßfestigkeit / Rüttelfestigkeit	EN60068-2-6; EN60068-2-27
Einsatzhöhe	0 - 2000m


Kompatibilität und Konformität

Störfestigkeit Europäische Norm EN 61000-6-2	EN/IEC 61131-2 und EN/IEC 61131-9: IEC 61000-4-2: Entladung statischer Elektrizität IEC 61000-4-3: Hochfrequente elektromagnetische Felder IEC 61000-4-4: Schnelle transiente elektrische Störgrößen/Burst IEC 61000-4-5: Stoßspannungen IEC 61000-4-6: Leitungsgeführte Störgrößen IEC 61000-4-8: Magnetfelder IEC 61000-4-11: Spannungseinbrüche, Kurzzeitunterbrechungen und Spannungsschwankungen
Störaussendung	Europäische Norm EN 61000-6-4
	Internationale Norm IEC 61000-6-4
	AS/NZS CISPR-11
	FCC Part 15 Subpart B; Grenzwertklasse A
	EMV-Anforderungen Kanada ICES-001
Safety	CSA C22.2 No. 61010-1-12 / CSA C 22.2 No. 61010-1-201 UL 61010-1 / UL 61010-1-201
Vibration	IEC 60068-2-6
Mechanische Stoßfestigkeit	IEC 60068-2-27
Zulassungen Umwelt / Mechanik	IEC 61131-2; IEC 60529
Zulassungen	
Sonstige	Die Bestandteile dieses Produkts erfüllen die Anforderungen der EMV-Richtlinie 2014/30/EU und EU-Richtlinie 2011/65/EU zur Beschränkung der Verwendung bestimmter gefährlicher Stoffe (RoHS2)




Steckverbinder

Betriebsspannung

Netzstecker	1
Steckerart	Abziehbare Schraubklemme oder schraubenlose Einsteck-Federklemme
Pinbelegung	Pin 1: V- Pin 2: V- Pin 3: V+ Pin 4: V+ 

IO-Link-Ports

Kanäle	8x IO-Link / Digitale I/O (konfigurierbar) 8x Digitaleingang
Steckerart	Abziehbare Schraubklemme oder schraubenlose Einsteck-Federklemme
IO-Link-Ausführung	Unterstützung von V1.0 und V1.1
Pinbelegung	Pin 1: L+ Pin 2: L- Pin 3: DI Pin 4: C/Q (konfigurierbar) 
Konfiguration pro Port	Pin 3: DI Pin 4 (konfigurierbar): IO-Link, Digitaleingang (SIO-Modus), Digitalausgang (SIO-Modus)
Ausgangsstrom L+/L-	200 mA
Ausgangsstrom C/Q (Port 4)	200 mA
Ausgangsstrom pro Master (C/Q & L+/L-)	3.2 A (max.)
IO-Link-Modus Übertragungsrate	4.8K (COM1); 38.4K (COM2); 230.4K (COM3)
Baudratenerkennung	Automatisch
Kabellänge (max.)	20 m
Schutz	Kurzschlusschutz

Digitaleingang im SIO-Modus (Pin 4)

Eigenschaften Eingang	Gemäß IEC 61131-2 Typ 1 und Typ 3
Schwellenwerte Eingang	High: 10.5 – 13.0V Low: 8.0 – 11.5V
Stromaufnahme Sensor (L+/L-)	200mA
Stromaufnahme Sensor pro Master	1.6A (max.)
Kabellänge (max.)	30 m

Digitalausgang im SIO-Modus (Pin 4)

Ausgangsspannung typisch	24 VDC
Ausgangsstrom (max.)	200 mA
Ausgangsstrom pro Master	1.6 A (max.)
Schutz	Kurzschlusschutz
Ausgangsfunktion	PNP/NPN (Gegentakt)
Kabellänge (max.)	30 m



Digitaleingang (Pin 3, dediziert)	
Eigenschaften Eingang	Gemäß IEC 61131-2 Typ 1 und Typ 3
Schwellenwerte Eingang	High: 6.8 – 8.0V Low: 5.2 – 6.4V
Eingangsstrom typisch	3 mA
Verpolungsschutz	Ja (-40V bis +40V)
Kabellänge (max.)	30m

Ethernet-Ports

Type	Industrial Ethernet
Portanzahl	2
Steckerart	RJ45
Ethernet-Spezifikation	10/100BASE-TX
Normenwerk	IEEE 802.3: 10BASE-T IEEE 802.3u: 100BASE-TX
Auto-MDI/MDI-X	Ja
Auto-Negotiation	Ja
Kabellänge (max.)	100 m
Kabelauführung	Ungeschirmtes/geschirmtes Twisted-Pair-Kabel (Kat. 5 oder höher)
IPv4-Adressierung	Ja



Protokolle

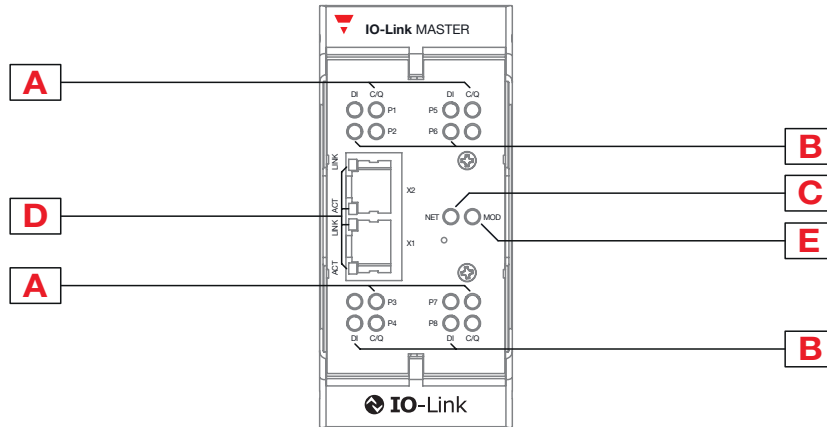
▶ PROFINET IO

Konfiguration über Web-Schnittstelle	PROFINET IO Device Name IOL_CALL Function Block Timeout (1-20)
Diagnose	Ja
GSD-Dateien	Ja

▶ Modbus/TCP (Slave)

Unterstützte Controller (Modbus/TCP-Master)	SPS, HMI, SCADA, OPC Server
Unterstützte Clients	Jeder Modbus/TCP-Client, Apps auf Smartphone/Tablet
Konfiguration über Web-Schnittstelle	Port-Konfiguration für Timeout für ISDU-Antwort, Prozessdaten und Übertragungsmodus
Diagnose	Ja

LED-Anzeige



Element	Funktion
A	Status-LEDs IO-Link
B	Status-LEDs Digitaleingang
C	Status-LED Netzwerk
D	Status LEDs Ethernet
E	Status-LED Modul



COPYRIGHT ©2020
 Änderungen vorbehalten. PDF-Download: www.gavazziautomation.com